

## DVORNÍ VPUŠŤ DNA

### 2.15.1 TBD 310a, 270a, 270

TBD 310a



TBD 270a



TBD 270

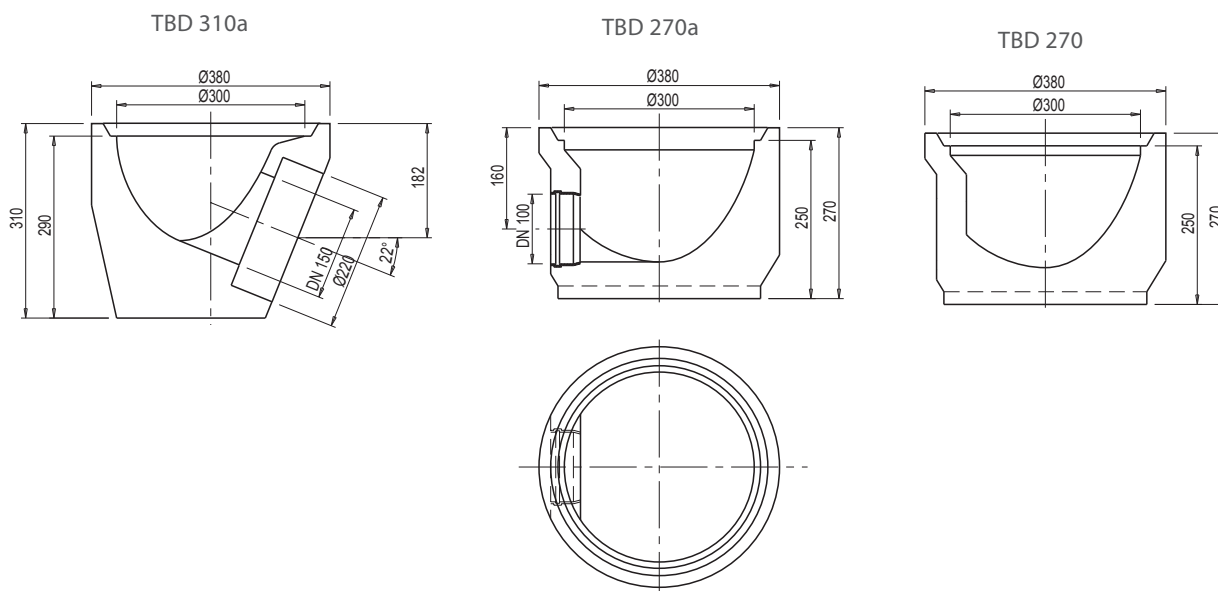


## TECHNICKÝ POPIS

- Dílce dvorních vpustí je nejjednodušší a nejlevnější způsob odvodnění okolí rodinných domků, malých parkovišť a jim podobných objektů
- Vnitřní průměr dílců je 300 mm s možným napojením potrubí DN 150 pro betonové trouby nebo DN 100 pro PVC trouby
- Dna jsou s odtokem bez kaliště nebo s kalovou prohlubní

### Obchodní zboží:

Betonika spol. s r.o.



ZBOŽÍ Značka – název	rozměry (mm)			množství ks/pal	hmotnost kg/ks	hmotnost kg/pal
	vnější Ø	vnitřní Ø	výška			
TBD 310a dno s výtokem, DN 150	380	300	310	18	42	756
TBD 270a dno s výtokem, DN 100 PVC	380	300	270	18	40	720
TBD 270 dno s kalovou prohlubní	380	300	270	18	42	756

## DVORNÍ VPUŠŤ - SKRUŽE S OTVOREM

### 2.15.2 TBD 250 1e, 250 2e

TBD 250 1e



TBD 250 2e



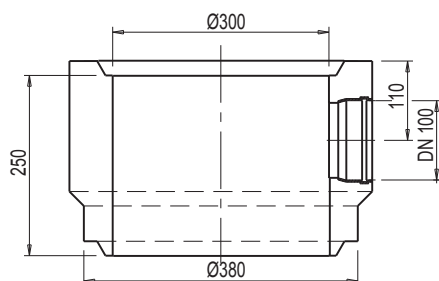
## TECHNICKÝ POPIS

- Dílce jsou určeny pro odvodnění okolí rodinných domků, malých parkovišť a jim podobných objektů
- Prvky pro sestavení požadované výšky uliční vpusti
- Připojný díl s připojením potrubím pro 1 vtok nebo 2 vtoky o průměru DN 100 PVC

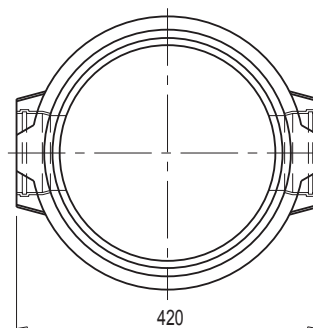
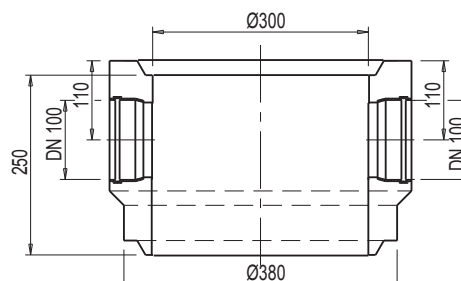
### Obchodní zboží:

Betonika spol. s r.o.

TBD 250 1e



TBD 250 2e



ZBOŽÍ Značka – název	rozměry (mm)			množství ks/pal	hmotnost kg/ks	hmotnost kg/pal
	vnější Ø	vnitřní Ø	výška			
TBD 250 1e skruž s otvorem, 1x DN 100, PVC	380	300	250	18	25	450
TBD 250 2e skruž s otvorem, 2x DN 100, PVC	380	300	250	18	25	450

## DVORNÍ VPUŠŤ - SKRUŽE

### 2.15.3 TBD 200b, 500b

TBD 200b



TBD 500b



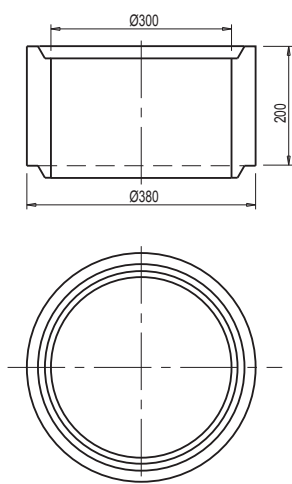
## TECHNICKÝ POPIS

- Dílce jsou určeny pro odvodnění okolí rodinných domků, malých parkovišť a jim podobných objektů
- Prvky pro sestavení požadované výšky uliční vpušti
- Vnitřní průměr dílců je 300 mm

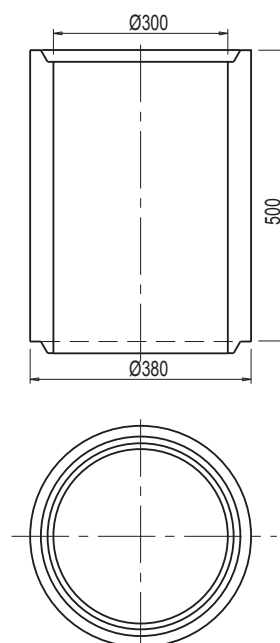
### Obchodní zboží:

Betonika spol. s r.o.

TBD 200b



TBD 500b



ZBOŽÍ Značka – název	rozměry (mm)			množství ks/pal	hmotnost kg/ks	hmotnost kg/pal
	vnější Ø	vnitřní Ø	výška			
TBD 200b skruž středová	380	300	200	30	20	600
TBD 500b skruž středová	380	300	500	12	50	600

## DVORNÍ VPUŠŤ - VYROVNÁVACÍ PRSTENEC, DRŽÁK KALOVÉHO KOŠE

### 2.15.4 TBD 40, TBD DRŽÁK KALOVÉHO KOŠE

TBD 40 vyrovnávací prstavec



TBD držák kalového koše

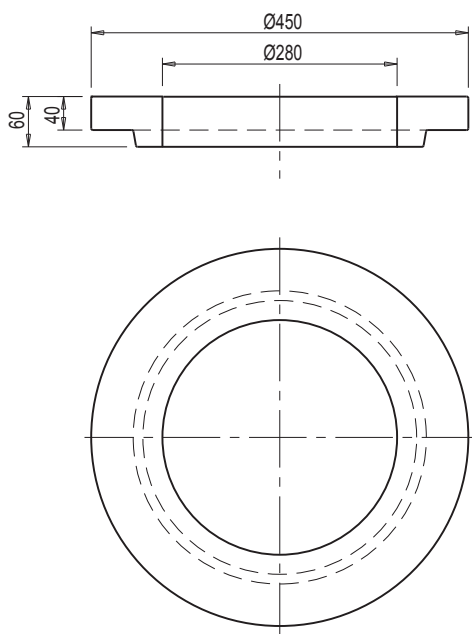
## TECHNICKÝ POPIS

- Dílce jsou určeny pro odvodnění okolí rodinných domků, malých parkovišť a jim podobných objektů
- Prvky pro sestavení požadované výšky dvorní vpusť
- Prvky se osazují na horní díl dvorní vpusť pod mříž s rámem 30 x 30 cm

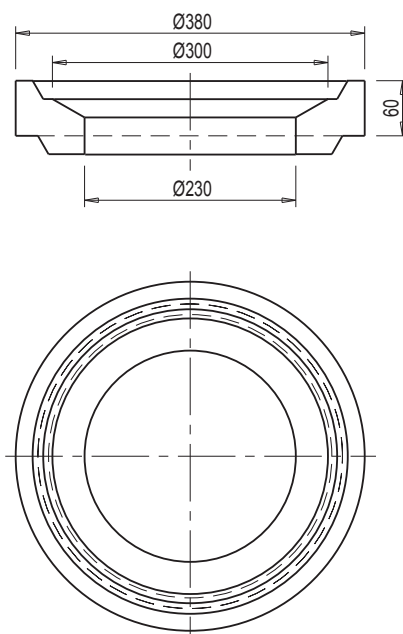
### Obchodní zboží:

Betonika spol. s r.o.

TBD 40 vyrovnávací prstavec



TBD držák kalového koše



ZBOŽÍ Značka – název	rozměry (mm)			množství ks/pal	hmotnost kg/ks	hmotnost kg/pal
	vnější Ø	vnitřní Ø	výška			
TBD 40 vyrovnávací prstavec	450	280	40	30	9	270
TBD držák kalového koše	380	230	60	30	9	270

## DVORNÍ VPUŠŤ - KALOVÉ KOŠE POZINK

### 2.15.5 KALOVÉ KOŠE UL, UK



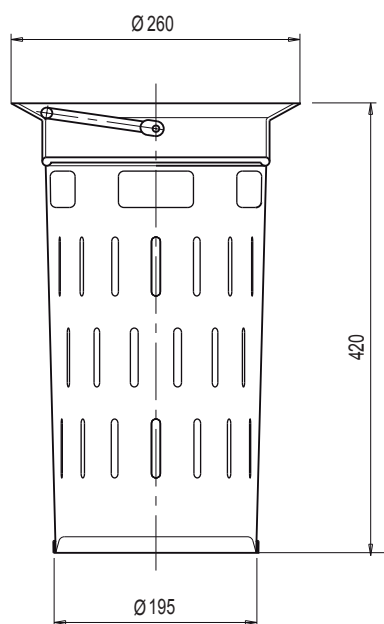
### TECHNICKÝ POPIS

- Kalové koše jsou určeny k zachycení nečistot, které se dostanou do dvorních vpustí
- Jsou vyrobeny z žárově zinkovaného plechu, což zaručuje jejich dlouhou životnost
- Kalové koše UL, UK jsou určeny pro mříže 30 x 30 cm

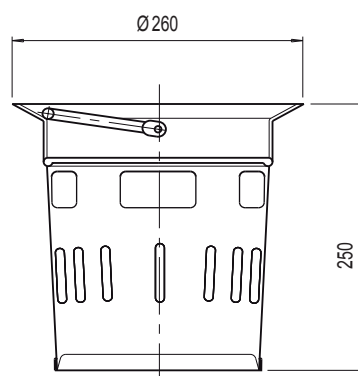
#### Obchodní zboží:

Betonika spol. s r.o.

UL kalový koš pozink vysoký



UK kalový koš pozink nízký



ZBOŽÍ Značka – název	rozměry (mm)		množství ks/pal	hmotnost kg/ks	hmotnost kg/pal
	vnější Ø	vnitřní Ø			
UL kalový koš pozink vysoký	260	420	60	2,5	150
UK kalový koš pozink nízký	260	250	100	2	200

### 2.15.6 KMA15, KMB125



## TECHNICKÝ POPIS

- Mříže slouží k zakrytí otvorů dvorních vpustí, které ústí na dopravních plochách

Plochy využívané výlučně chodci a cyklisty

- Místa pro zabudování dle Skupiny 1 (třída mříže A 15 - zkušební zatížení 15 kN = 1,5 t) dle ČSN EN 124 - KMA 15

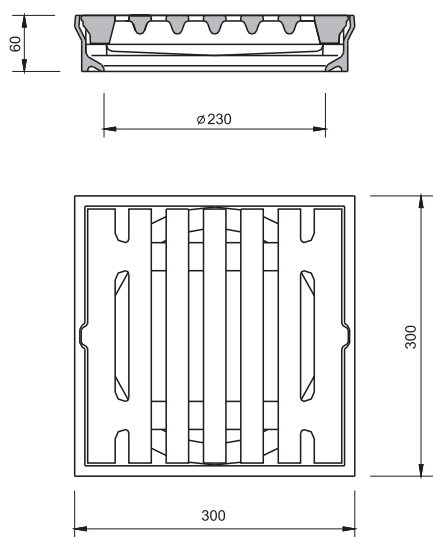
Chodníky, pěší a obytné zóny, plochy pro stání a parkování osobních automobilů i v patrech

- Místa pro zabudování dle Skupiny 2 (třída mříže B 125 - zkušební zatížení 125 kN = 12,5 t) dle ČSN EN 124 - KMB 125

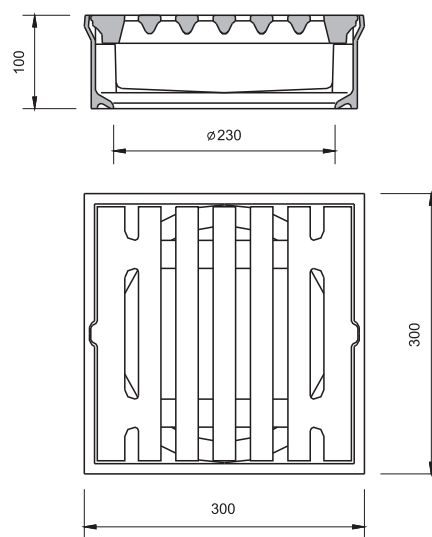
#### Obchodní zboží:

Betonika spol. s r.o.

Vtoková mříž KMA15



Vtoková mříž KMB125



ZBOŽÍ Značka – název	rozměry (mm)			množství ks/pal	hmotnost kg/ks	hmotnost kg/pal
	délka	šířka	výška			
Vtoková mříž KMA15	300	300	60	72	12,5	900
Vtoková mříž KMB125	300	300	100	72	14	1 008