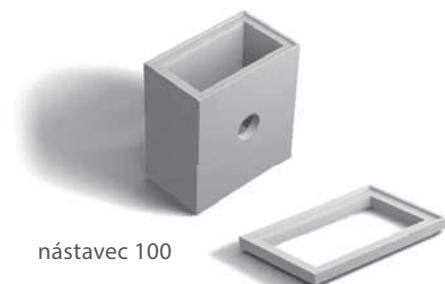


2.13.1 THV

THV 1240/620/1530/200



nástavec 100

THV 1240/620/1530-15/200 L(P)



nástavec 200

THV 1240/620/1530-25/300 L(P)



nástavec 300

TECHNICKÝ POPIS

Horská vpust' THV 1240/620/1530 mm (vnitřní rozměry), tloušťka stěn 130 mm tloušťka dna 115 mm

- Výrobek slouží k regulaci a odvodnění povrchových vod i jako usazovací nádrž o základním objemu 1,176 m³
- Železobetonová (drátkobetonová) konstrukce je dimenzována na místa pro zabudování dle Skupiny 1 (tř. A15 zkušební zatížení 15 kN = 1,5 t) tj. plochy používané výlučně chodci a cyklisty
- Výrobek je standardně osazen 3 ks plastových stupadel
- Výrobek je standardně osazen 8ks závěsů Pfeifer RD 20 á 4ks po šířce
- Výrobek je možno dodávat i se zkosenou horní plochou pod úhlem 15° a 25°
- Výrobek je opatřen otvorem 200 mm nebo 300 mm na levé či pravé straně

Nástavce k horské vpusti THV 1240/620/100, 200, 300 mm (vnitřní rozměry)

- Na spojované části (Horská vpust' - nástavec) se po očištění na spojovaná místa nanese vyrovnávací hmota s min. pevností 35MPa (u tmelů na bázi cementu je nutné důkladné nasáknutí betonu u spoje vodou)
- Spojovací hmota musí mít takovou koexistenci, aby po nanesení a vyrovnání při stlačení dalším prstencem se vytlačila do spoje. Spoj se následně zahradí
- Vyrovnávací prstence jsou osazeny 4ks závěsů Pfeifer RD 20 v rozích
- Vyhovuje prostředí XF4

Pro výrobky platí:

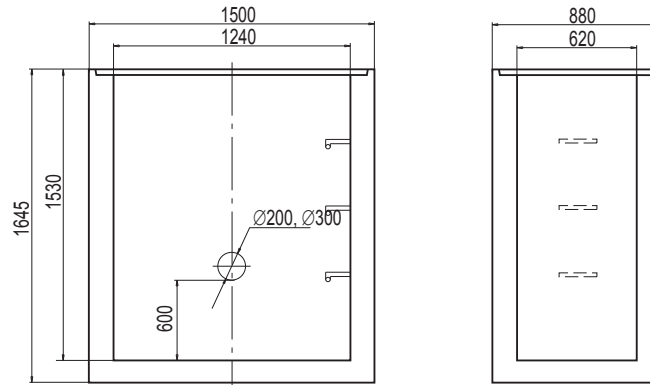
PN OBB 72 3116, ČSN EN 1917

Certifikace:

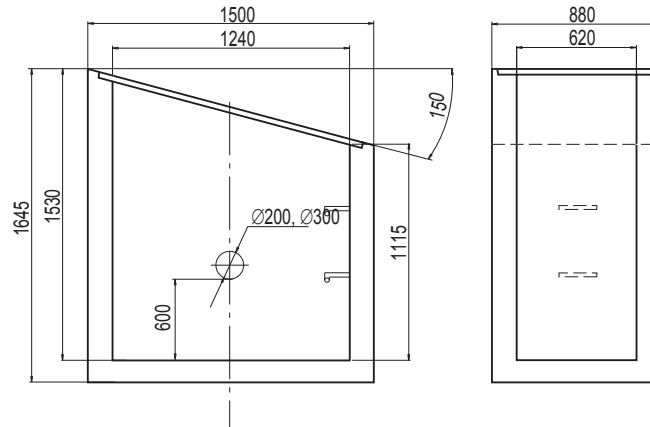
ES Prohlášení o shodě dle ČSN EN 1917

| Značka – název | | vnitřní rozměry mm | | | | množství ks/pal | hmotnost kg/ks |
|---------------------------------|----|--------------------|-------|-------------|---------------|-----------------|----------------|
| | | délka | šířka | výška | průměr otvoru | | |
| THV 1240/620/1530/200 | CE | 1 240 | 620 | 1530 | 200 | volně | 2 450 |
| THV 1240/620/1530/300 | CE | 1 240 | 620 | 1530 | 300 | volně | 2 440 |
| THV 1240/620/1530 - 15/200 L(P) | CE | 1 240 | 620 | 1 530/1 115 | 200/300 | volně | 2 208 |
| THV 1240/620/1530 - 25/300 L(P) | CE | 1 240 | 620 | 1 530/860 | 200/300 | volně | 1 960 |
| THV 1240/620/100 nástavec | CE | 1 240 | 620 | 100 | - | 12 | 130 |
| THV 1240/620/200 nástavec | CE | 1 240 | 620 | 200 | - | 6 | 255 |
| THV 1240/620/300 nástavec | CE | 1 240 | 620 | 300 | - | 4 | 380 |

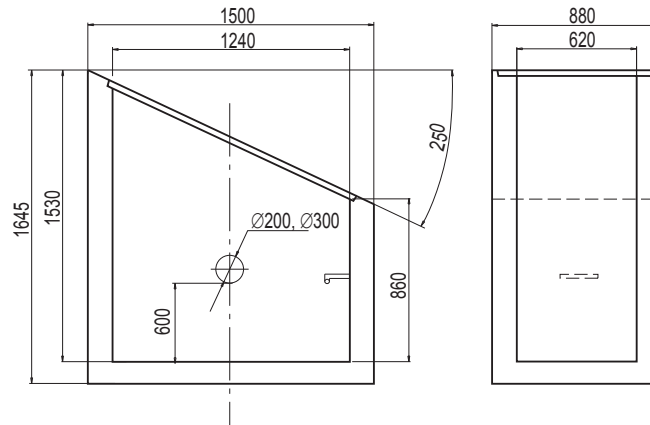
THV 1240/620/1530/200



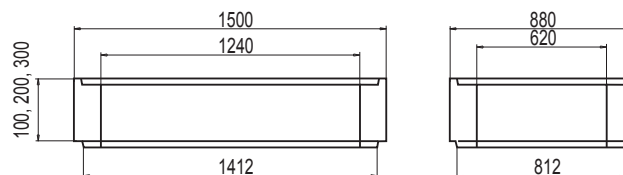
THV 1240/620/1530-15/200 L(P)



THV 1240/620/1530-25/300 L(P)



THV 1240/620/100, 200, 300 nástavec



2.13.2 MŘÍŽ S RÁMEM

Mříž s rámem B125



TECHNICKÝ POPIS

- Mříž s rámem se používá na zakrytí Horské vpusti. Jedná se o dva druhy, a to rám litinový s litinovou mříží B125 nebo rám litinový s mříží plastovou C 250 Rovasco

Pro výrobky platí:

Mříže s rámem odpovídají ČSN EN 124

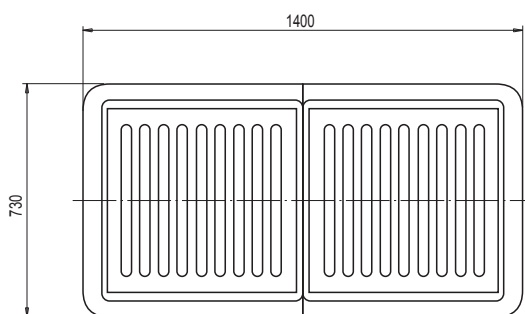
Obchodní zboží:

Mříž s rámem litina - Armarurka Dýšina

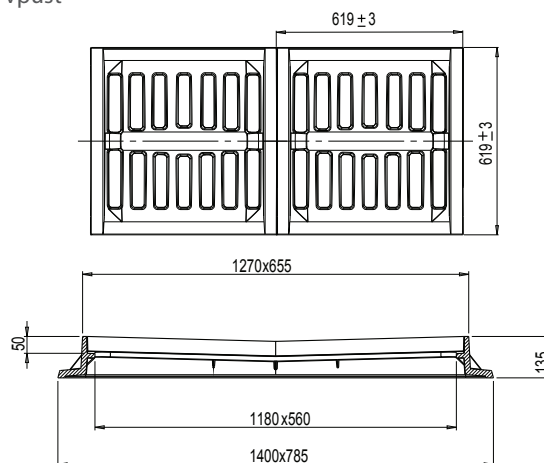
Mříž plastová Rovasco s rámem litina - Poly Plasty s.r.o.



Mříž s rámem B125 na horskou vpust' (litina)



Mříž plastová s litinovým rámem C250 na horskou vpust'



| ZBOŽÍ Značka – název | vnitřní rozměry mm | | | hmotnost kg/ks | množství ks/pal | hmotnost kg/pal |
|--|--------------------|-------|-------|-------------------|--------------------|--------------------|
| | délka | šířka | výška | | | |
| Mříž s rámem B125 na horskou vpust' (litina) | 1 400 | 730 | 120 | 242 | 3 | 726 |
| Mříž plastová s litinovým rámem C250 na horskou vpust' | 1 400 | 785 | 135 | 142 | 5 | 710 |