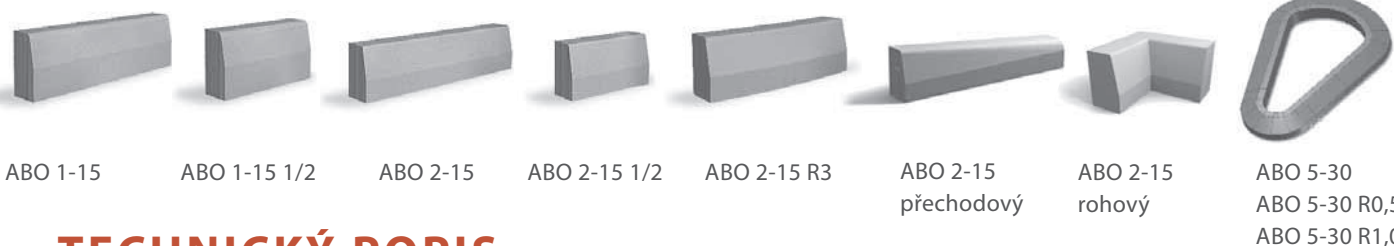


OBRUBNÍKY

1.5.1 ABO SILNIČNÍ



ABO 1-15

ABO 1-15 1/2

ABO 2-15

ABO 2-15 1/2

ABO 2-15 R3

ABO 2-15
přechodový

ABO 2-15
rohový

ABO 5-30
ABO 5-30 R0,5
ABO 5-30 R1,0

TECHNICKÝ POPIS

- Obrubníky silniční jsou vhodné pro frekventované, zatěžované komunikace. Uložením naležato lze vytvořit nájezd či bezbariérový přístup
- Obrubníky silniční pro kruhové objezdy slouží k vytvoření rozdělovacích ostrůvků na komunikacích
- Obrubníky jsou vyráběny vibrolisováním:
 - Vrstva betonu tvořící jádro obrubníku a vrstva betonu tvořící nášlapnou vrstvu obrubníku o různých barvách povrchu
 - Tlakem a vibrací dojde k dokonalému spojení vrstev betonu
- Vyhovuje prostředí XF4

Pro výroby platí:

PN OBB 72 1801, ČSN 73 1326, ČN EN 1340

Certifikace:

Systém managementu kvality dle ČSN EN ISO 9001: 2009 (QMS)

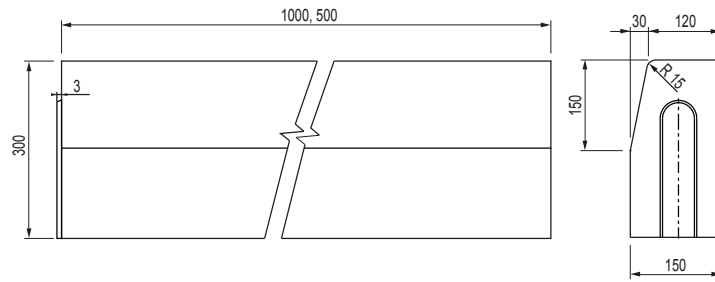
Enviromentální systém managementu dle ČSN EN ISO 14001: 2005 (EMS)

ES prohlášení o shodě dle ČSN EN 1340

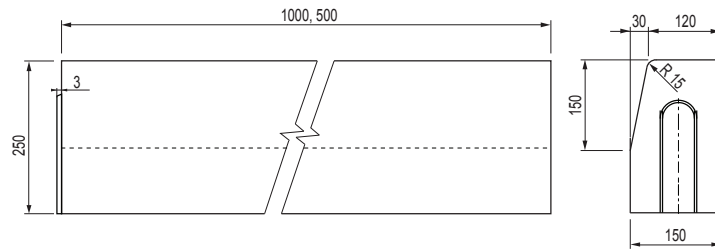
Název – značka	skladebné rozměry (mm)			množství ks/pal	hmotnost kg/ks	hmotnost kg/pal	
	délka	šířka	výška				
ABO 1-15 silniční	CE	1 000	150	300	15	102	1 530
ABO 1-15 1/2 silniční	CE	500	150	300	30	51	1 530
ABO 2-15 silniční	CE	1 000	150	250	15	83	1 260
ABO 2-15 1/2 silniční	CE	500	150	250	24	40	960
ABO 2-15 rohový, vnitřní silniční	CE	400/400	150	250	24	52	1 248
ABO 2-15 rohový, vnější silniční	CE	400/400	150	250	24	52	1 248
ABO 2-15 přechodový levý silniční	CE	1 000	150	150/250	4+4	70	560
ABO 2-15 přechodový pravý silniční	CE	1 000	150	150/250		70	
ABO 2-15 R3* vnější silniční (24ks do kruhu)	CE	780	150	250	18	65	1 170
ABO 2-15 R2* vnější silniční (16ks do kruhu)	CE	780	150	250	18	60	1 080
ABO 2-15 R1* vnější silniční (8ks do kruhu)	CE	780	150	250	15	58	870
ABO 2-15 R0,5* vnější silniční (4ks do kruhu)	CE	780	150	250	15	53	795
ABO 4-15 nájezdový silniční	CE	1 000	150	150	15	53	795
ABO 5-30 vnější silniční pro kruhové objezdy	CE	600	300	100/195	16	65	1 040
ABO 5-30 R0,5 vnější silniční pro kruhové objezdy	CE	262	300	100/195	30	20	600
ABO 5-30 R1,0 vnější silniční pro kruhové objezdy	CE	514	300	100/195	12	48	576

* délka = délka vnějšího oblouku

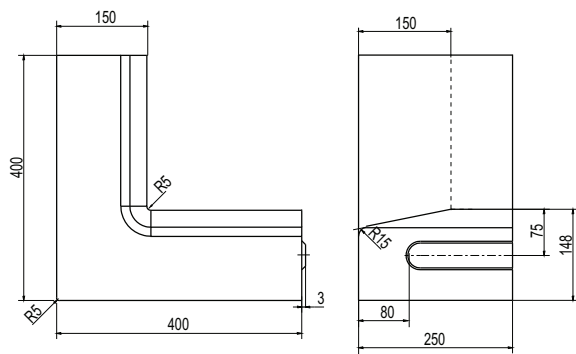
obrubník silniční ABO 1-15, 1-15 1/2



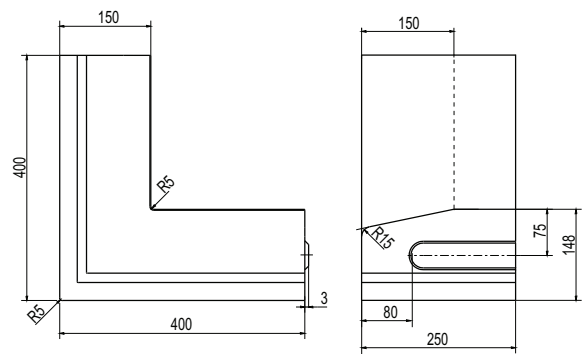
obrubník silniční ABO 2-15, 2-15 1/2



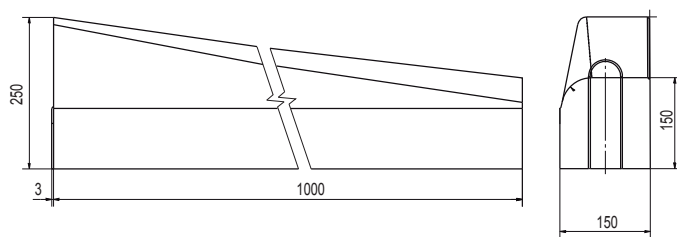
obrubník silniční ABO 2-15 rohový, vnitřní



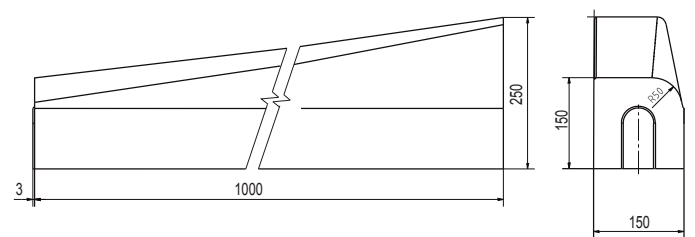
obrubník silniční ABO 2-15 rohový, vnější



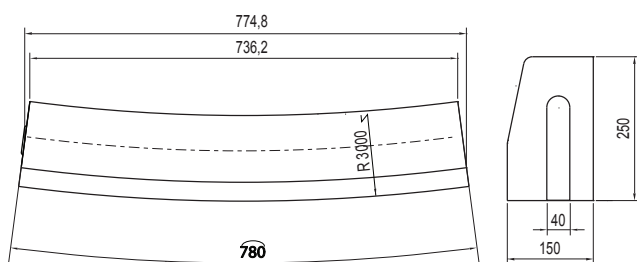
obrubník silniční ABO 2-15 přechodový levý



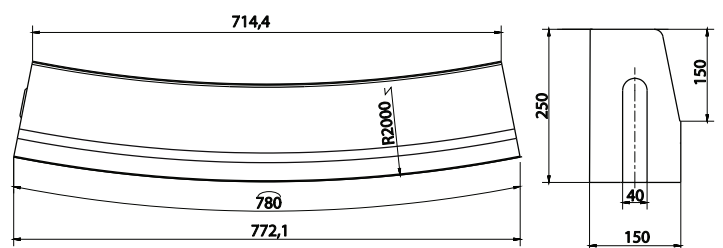
obrubník silniční ABO 2-15 přechodový pravý



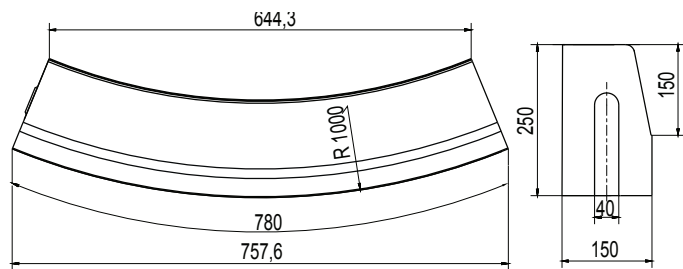
obrubník silniční ABO 2-15 R3* vnější (24ks do kruhu)



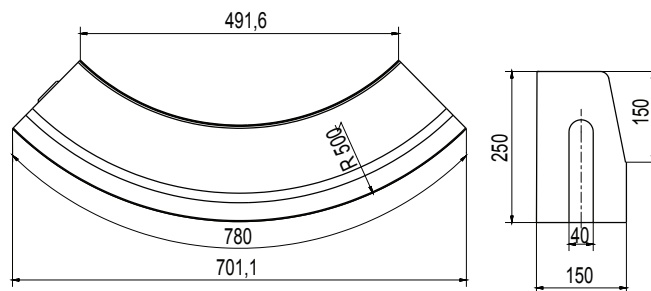
obrubník silniční ABO 2-15 R2* vnější (16ks do kruhu)



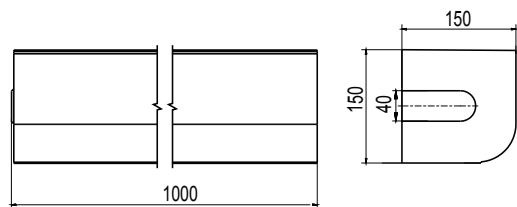
ABO 2-15 R1* vnější silniční (8ks do kruhu)



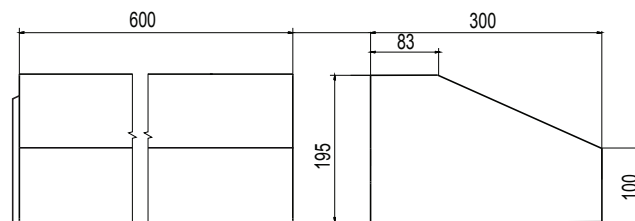
ABO 2-15 R0,5* vnější silniční (4ks do kruhu)



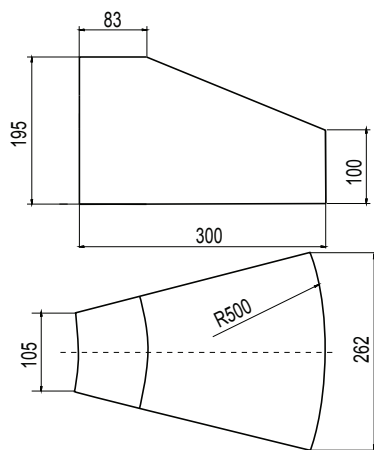
ABO 4-15 chodníkový nájezdový silniční



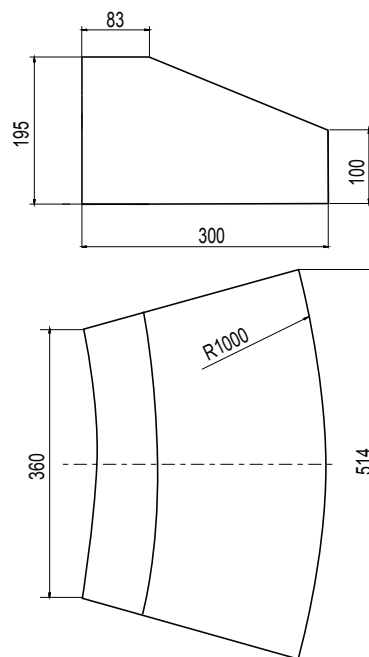
ABO 5-30 vnější silniční pro kruhové objezdy



ABO 5-30 R0,5 vnější silniční pro kruhové objezdy



ABO 5-30 R1,0 vnější silniční pro kruhové objezdy



OBRUBNÍKY

1.5.2 ABO CHODNÍKOVÉ

ABO 13-10



ABO 14-10



TECHNICKÝ POPIS

- Obrubníky chodníkové jsou vhodné pro vnitroblokové komunikace, komunikace klidových a obytných zón. Uložením naležato lze vytvořit nájezd či bezbariérový přístup
- Obrubníky jsou vyráběny vibrolisováním:
 - Vrstva betonu tvořící jádro obrubníku a vrstva betonu tvořící nášlapnou vrstvu obrubníku o různých barvách povrchu
 - Tlakem a vibrací dojde k dokonalému spojení vrstev betonu
- Vyhovuje prostředí XF4

Pro výrobky platí:

PN OBB 72 1801, ČN EN 1340

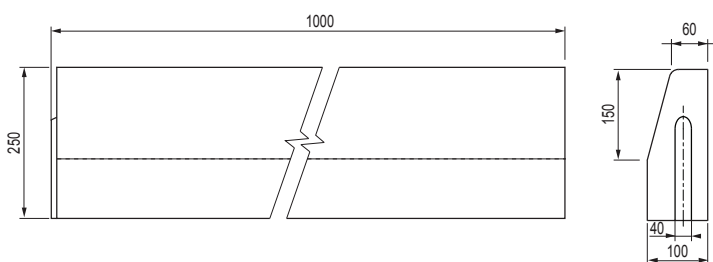
Certifikace:

Systém managementu kvality dle ČSN EN ISO 9001: 2009 (QMS)

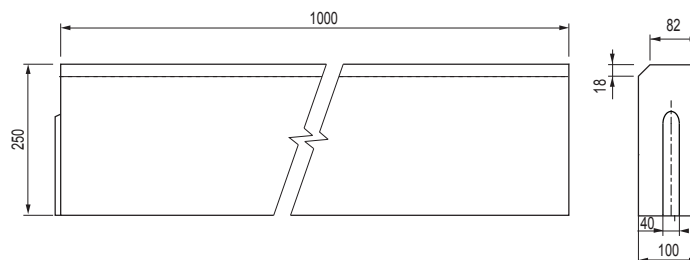
Enviromentální systém managementu dle ČSN EN ISO 14001: 2005 (EMS)

ES prohlášení o shodě dle ČSN EN 1340

ABO 13-10 chodníkový



ABO 14-10 chodníkový



Název – značka	skladebné rozměry (mm)			množství ks/pal	hmotnost kg/ks	hmotnost kg/pal	
	délka	šířka	výška				
ABO 13-10 chodníkový	CE	1 000	100	250	18*/21	54	972* / 1 134
ABO 14-10 chodníkový	CE	1 000	100	250	18*/21	54	972* / 1 134

* do vyprodání zásob

OBRUBNÍKY

1.5.3 ABO PARKOVÉ



ABO 16-50



ABO 17-10



ABO 17-50



ABO 19-10



ABO 19-50



ABO 19-10 R vnější sadový



ABO 19-10 R vnitřní sadový

TECHNICKÝ POPIS

- Obrubníky parkové (sadové, záhonové) jsou vhodné pro oddělení pěších či zahradních zón od okolní vegetace
- Obrubníky jsou vyráběny vibrolisováním:
 - Vrstva betonu tvořící jádro obrubníku a vrstva betonu tvořící nášlapnou vrstvu obrubníku o různých barvách povrchu
 - Tlakem a vibrací dojde k dokonalému spojení vrstev betonu

Pro výrobky platí:

PN OBB 72 1801, ČN EN 1340

Certifikace:

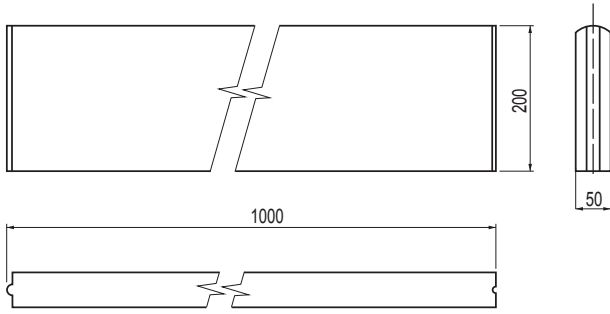
Systém managementu kvality dle ČSN EN ISO 9001: 2009 (QMS)

Enviromentální systém managementu dle ČSN EN ISO 14001: 2005 (EMS)

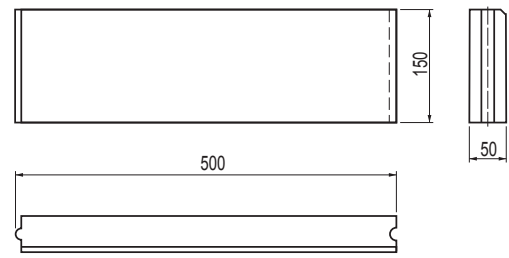
ES prohlášení o shodě dle ČSN EN 1340

Název – značka		skladebné rozměry (mm)			množství ks/pal	hmotnost kg/ks	hmotnost kg/pal
		délka	šířka	výška			
ABO 16-50 parkový mini	CE	500	50	150	120	8,5	1 020
ABO 17-10 parkový	CE	1 000	50	200	42/45	21	882/945
ABO 17-50 parkový	CE	500	50	200	90	11	990
ABO 19-10 sadový	CE	1000	80	250	30	44,5	1 335
ABO 19-10 R vnější sadový	CE	250/250	80	250	54	18,5	999
ABO 19-10 R vnitřní sadový	CE	250/250	80	250	54	18,5	999
ABO 19-50 sadový	CE	496	80	250	60	22	1 320

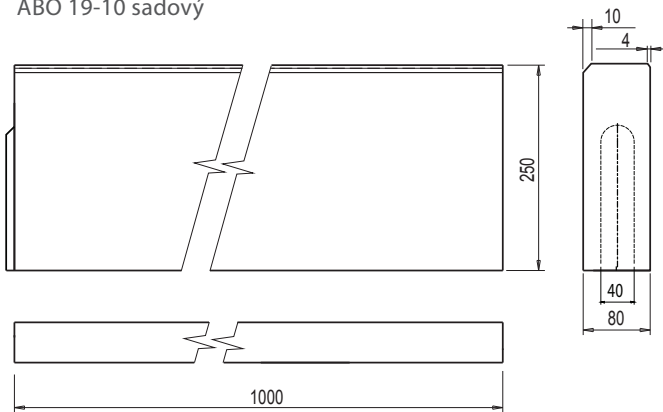
ABO 17-10 parkový



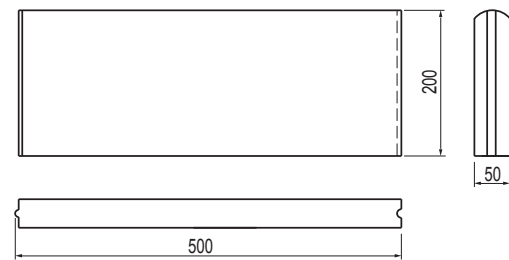
ABO 16-50 parkový mini



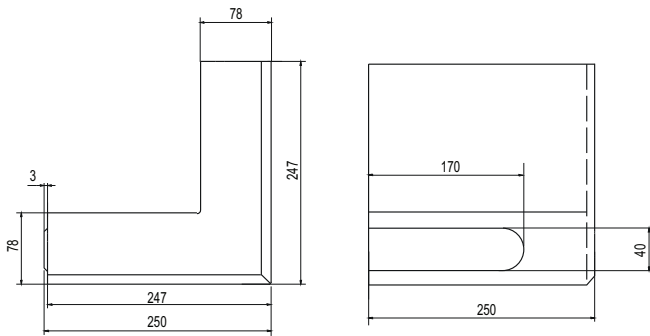
ABO 19-10 sadový



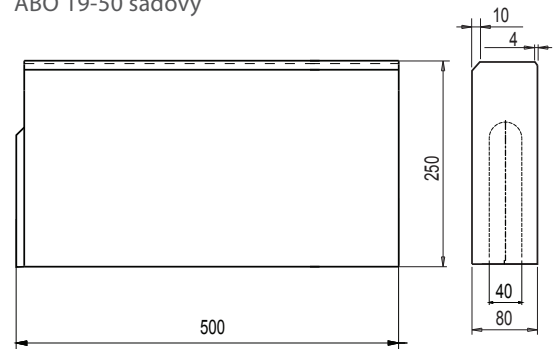
ABO 17-50 parkový mini



ABO 19-10 R vnější sadový



ABO 19-50 sadový



ABO 19-10 R vnitřní sadový

