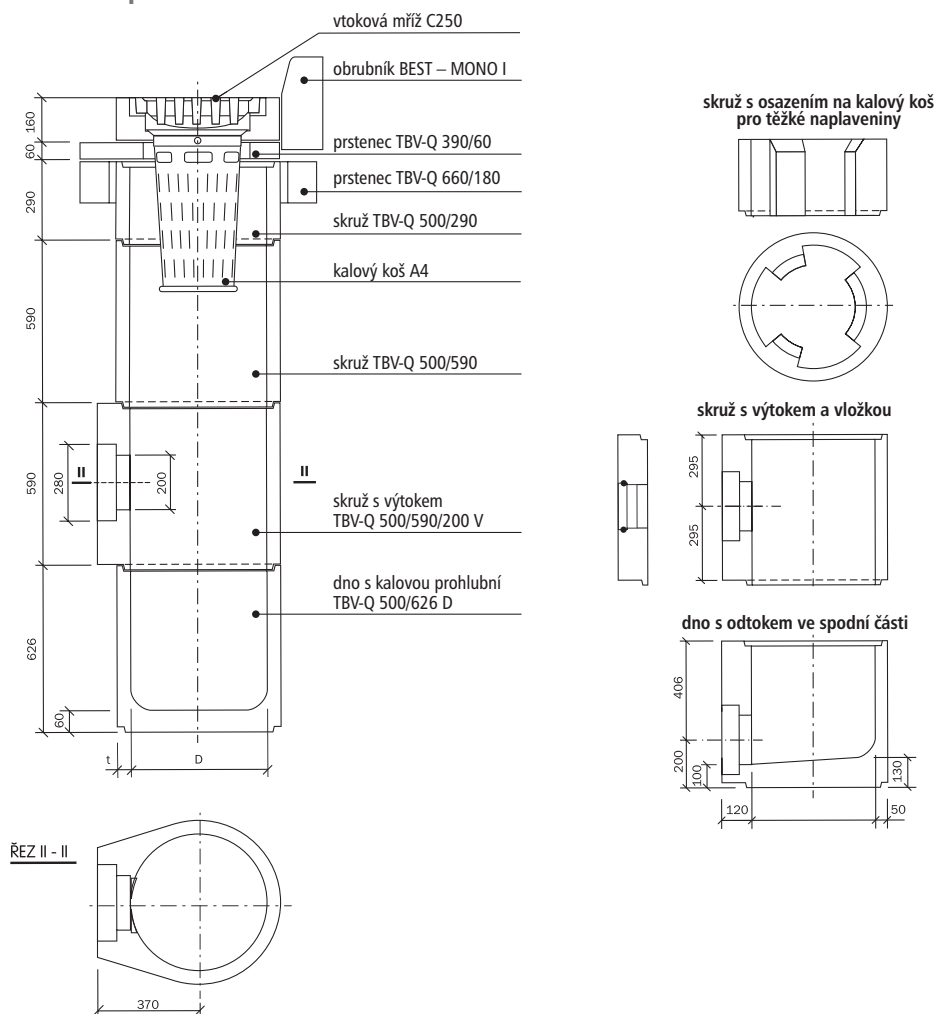


# BEST – ULIČNÍ VPUSTI

- uliční vpusti jsou určeny pro stavbu objektů na zachycování a odvádění dešťových vod z pozemních komunikací nebo z jiných veřejných prostranství do stokové sítě
- uliční dešťová vpust' může být osazena lapačem nečistot (kalovým košem) s kalovou prohlubní, nebo s odtokem ve spodní části

- prvky se vyrábějí z betonu třídy C35/45 dle normy ČSN EN 206-1 na mezní složení betonu pro stupeň vlivu prostředí XF4 (jedná se o nejvyšší třídu odolnosti proti chemickým rozmrazovacím látkám)
- tyto výrobky jsou expedovány ze závodu Mohelnice

## Uliční vpust'



### Legenda:

- D - rovné dno
- VD - dno s výtokem (bez vložky)
- 150 VVD - dno s výtokem se zabudovanou vložkou PVC DN 150
- 200 VVD - dno s výtokem se zabudovanou vložkou PVC DN 200
- V - skruž s výtokem (bez vložky)
- 150 VV - skruž s výtokem se zabudovanou vložkou PVC DN 150
- 200 VV - skruž s výtokem se zabudovanou vložkou PVC DN 200
- S - vyrovnávací prsteneček šikmý
- K - skruž s osazením na kalový koš pro těžké naplaveniny

# BEST – ULIČNÍ VPUSTI

## DNA, SKRUŽE

### Technické údaje

název	výrobní rozměry (mm)			hmotnost (kg)	tonáž max. do 24 t	poznámka
	D	H	t	ks	ks	
<b>dna</b>						
TBV-Q 500/190 D	500	190	50	78	120	
TBV-Q 500/626 D	500	626	50	175	100	
TBV-Q 500/626/200 VD	500	626	50	232	100	mezní únosnost $P_u$ 30 kNm <sup>-1</sup> loženo bez palet
TBV-Q 500/626/150 VVD	500	626	50	232	100	
TBV-Q 500/626/200 VVD	500	626	50	232	100	
<b>skruže</b>						
TBV-Q 500/590/200 V	500	590	50	170	100	
TBV-Q 500/590/150 VV	500	590	50	170	100	
TBV-Q 500/590/200 VV	500	590	50	170	100	mezní únosnost $P_u$ 30 kNm <sup>-1</sup> loženo bez palet
TBV-Q 500/290	500	290	50	60	160	
TBV-Q 500/590	500	590	50	120	100	
TBV-Q 500/290 K	500	290	50	87	120	

k odběru do 2–4 týdnů ze závodu Mohelnice

## PRSTENCE

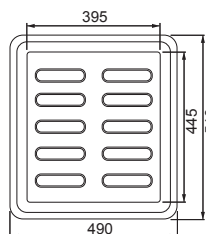
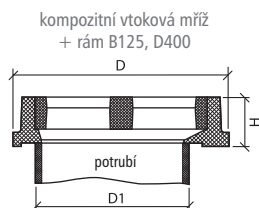
### Technické údaje

název	výrobní rozměry (mm)			počet (ks)	hmotnost (kg)	tonáž max. do 24 t	poznámka		
	D	H/H1	t	paleta	ks	paleta			
TBV-Q 390/60	390	60	235/85	12	64	768	20	240	zkušební zatížení 50 kN; loženo bez palet (TBV-Q 390/60 loženo na paletách, hmotnost palety 30 kg započtena)
TBV-Q 660/180	660	180	100	-	103	-	-	160	
TBV-Q 660/180/111 S	660	180/111	100	-	85	-	-	160	

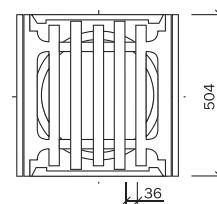
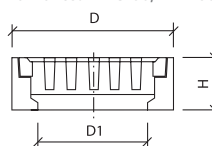
k odběru do 2–4 týdnů ze závodu Mohelnice

## VTOKOVÉ MŘÍŽE

- celolitinový rošt
- rám v provedení kombinace litiny a betonu
- k dodání také mříž z kompozitního plastu



rám a rošt M1 D400, DIN 19583-13  
rám a rošt M2 C250, DIN 19583-11



### Technické údaje

název	výrobní rozměry (mm)		vtokový průřez	počet (ks)	hmotnost (kg)		místo použití
	D/D1	H	cm <sup>2</sup>	paleta	ks	paleta	
rám + rošt M1 D400, DIN 19583-13	504×348	160	910	12	105	1290	vozovky pozemních komunikací, zpevněné krajnice a parkovací plochy přístupné pro všechny druhy silničních vozidel
rám + rošt M2 C250, DIN 19583-11	504×348	160	910	12	93	1146	vtokové mříže umístěné v ploše odvodňovacích proužků komunikace zasahující do komunikace max. 0,5 m od hrany obrubníků
kompozitní vtoková mříž + rám B125	490×540/ 395×445	120	-	-	26	-	
kompozitní vtoková mříž D400	395×445	120	-	-	22	-	
kompozitní rám D400	490×540	120	-	-	15	-	
kompozitní vtoková mříž + rám D400	490×540/ 395×445	120	-	-	37	-	

k odběru do 2–4 týdnů ze závodu Mohelnice

## KALOVÉ KOŠE

### Technické údaje

název	výrobní rozměry (mm)		hmotnost (kg)	poznámka
	D	H	ks	
kalový koš A4, DIN 4052	315	600	10	pozinková úprava
kalový koš B1, DIN 4052	315	260	6	

k odběru do 2–4 týdnů ze závodu Mohelnice